



Macchine

Vibrocostipatori da 62–83 chili
ACR 60/ACR 68/ACR 70 D

www.ammann-group.com



Potenza totale con un occhio anche
al comfort dell'operatore



Tre macchine per applicazioni universali

Macchine Universali

La serie Ammann di vibrocostipatori offre massime prestazioni, comfort per l'operatore, attuabilità economica, design ergonomico e apparecchiature opzionali ottimali. Tutte queste caratteristiche fanno dei vibrocostipatori Ammann gli alleati ideali per ogni applicazione in ambito edile. Possono essere infatti impiegati nelle condizioni più difficili, per lavori di costipazione negli scavi, riempimento o rattoppatura delle strade – anche nelle aree più ristrette.

Tre caratteri forti

I vibrocostipatori Ammann ACR 60 e ACR 68 sono stati sviluppati secondo gli ultimi requisiti ergonomici e ambientali. Sono entrambi azionati da un motore a benzina Honda GX 100 a 4 tempi con sistema di allarme automatico per basso livello dell'olio (che comprende anche una spia LED ben visibile) e un carburatore con pompa integrata che assicura una migliore iniezione del carburante per un avvio del motore sempre perfetto.

Il motore garantisce bassi valori di emissione, nel rispetto delle norme sugli scarichi US-EPA Tier III (aspetto importante in aree ristrette con scarsa circolazione dell'aria). Inoltre resiste a carburanti sporchi ed è protetto da eventuali danni grazie a un rivestimento di metallo solido.

Le elevate prestazioni di costipazione, unite a una marcia in avanti straordinariamente veloce, a un peso operativo di 62 e 68 kg rispettivamente, e a un centro di gravità estremamente basso - grazie al motore montato a un livello inferiore e a una distribuzione della massa discendente -, rendono entrambe le macchine molto robuste e affidabili, mentre una maniglia regolabile in altezza, progettata per ridurre le vibrazioni, e un serbatoio del carburante dall'ampliato volume di 3 litri consentono un impiego confortevole e agevole, anche per periodi prolungati.

Le piastre di costipazione, disponibili in varie larghezze, (da 165 a 330 mm) garantiscono una vasta gamma di applicazioni.

Questi nuovi costipatori offrono molte funzioni nuove e utili:

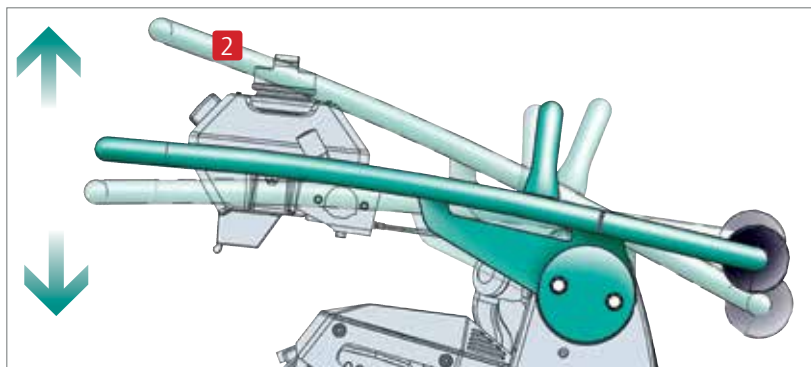
- L'altezza della macchina è stata ridotta di circa 10 cm grazie a una particolare piastra, specialmente quando si usano piastre di costipazione estremamente strette).
- Dispositivo di pre-pulizia a ciclone per il filtro dell'aria (consente di allungare gli intervalli di assistenza di cinque volte)
- Indicatore di assistenza del filtro dell'aria
- Contatore delle ore di funzionamento, con indicatore di velocità del motore e spia di cambio dell'olio



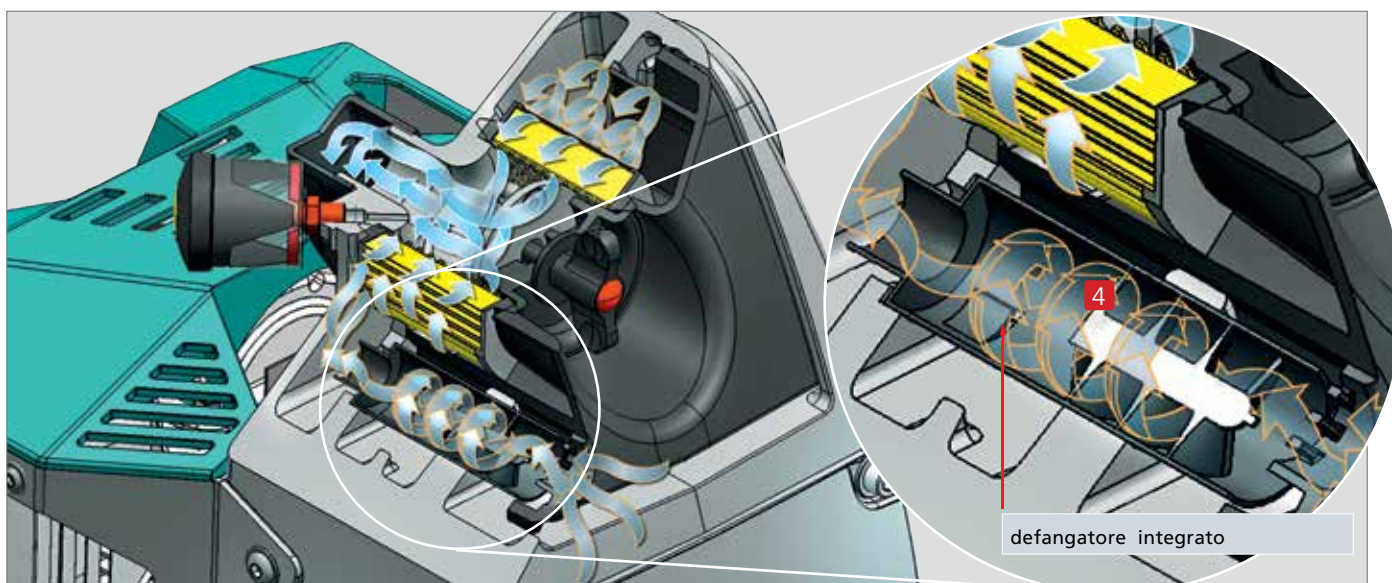
La serie di vibrocompattatori Ammann è completata dall'ACR 70 D, un modello robusto e resistente azionato da un motore diesel Yanmar e un peso operativo di 83 kg. Come per qualsiasi altro macchinario edile idoneo a lavori continuativi, anche questo costipatore è alimentato a diesel, perciò nel cantiere sarà possibile avere a disposizione un solo tipo di carburante.



Elevata flessibilità d'uso



Ergonomia ottimale grazie alla maniglia di guida regolabile in altezza



Filtro dell'aria voluminoso ma fitto con funzione autopulente, dotato a scelta di un dispositivo di prepulizia a ciclone e una spia per l'assistenza (consente di allungare gli intervalli di assistenza di cinque volte)





1. Elevata manovrabilità in aree limitate grazie alla maniglia di guida corta

2. Comfort dell'operatore: presa sicura e maniglia di guida isolata dalle vibrazioni

3. Carburatore moderno con pompa dell'acceleratore integrata per un avvio del motore veloce e senza problem

4. Involucro di protezione del motore resistente

5. Apparecchiatura standard del motore: sistema di avvertimento del livello basso dell'olio tramite spia a LED

6. Maniglia aggiuntiva per operazioni di trasporto e carico più facili

7. Piastra di costipazione realizzata con materiale sintetico di alta qualità con placca di acciaio integrata – optional:
Protezione con placca di acciaio antiusura su entrambi i lati

8. Contatore con indicatore di velocità del motore

9. Serbatoio del carburante ampliato nel volume e dotato di filtro integrato

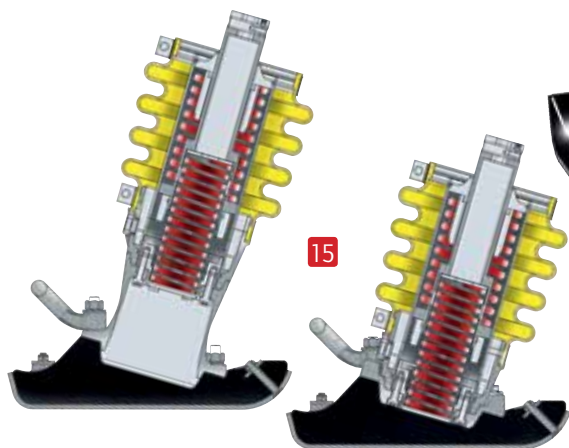
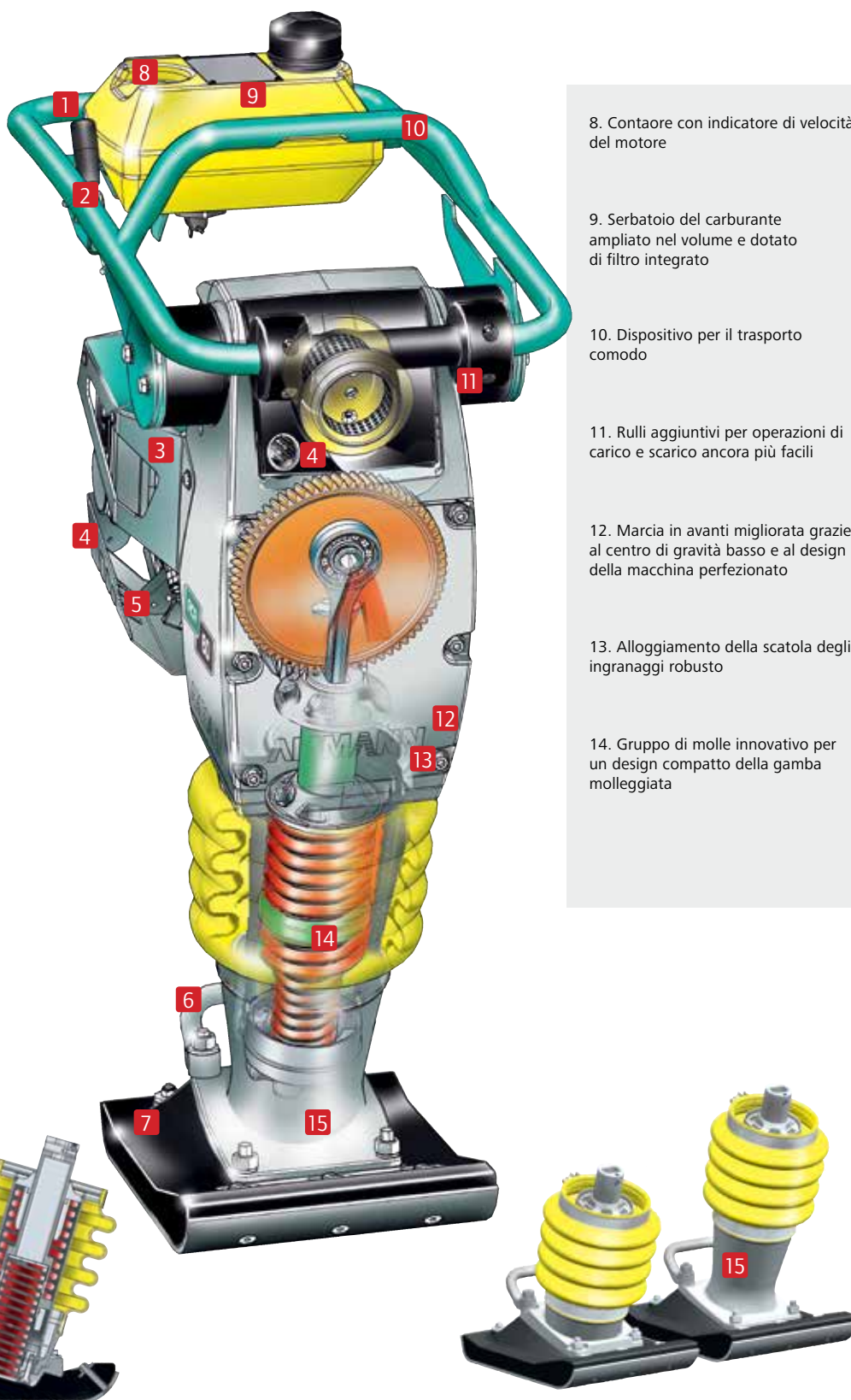
10. Dispositivo per il trasporto comodo

11. Rulli aggiuntivi per operazioni di carico e scarico ancora più facili

12. Marcia in avanti migliorata grazie al centro di gravità basso e al design della macchina perfezionato

13. Alloggiamento della scatola degli ingranaggi robusto

14. Gruppo di molle innovativo per un design compatto della gamba molleggiata



Optional: riduzione dell'altezza della macchina di circa 10 cm grazie a una piastra di adattamento speciale



Optional: riduzione dell'altezza della macchina

Dati tecnici

Migliore nella classe grazie al movimento in avanti super veloce

Riduzione brevettata di altezza di circa 10 cm Utilizzando una piastra-adattatore (opzionale)



340 mm asimmetrica: lavoro di compattazione in trincee protette da sistemi di armatura senza inclinare il costipatore durante il funzionamento



Riduzione brevettata di altezza di circa 10 cm

Altezza standard

Estension

340 mm asimmetrico

165 mm

200 mm

230 mm

280 mm (Standard)

330 mm

400 mm

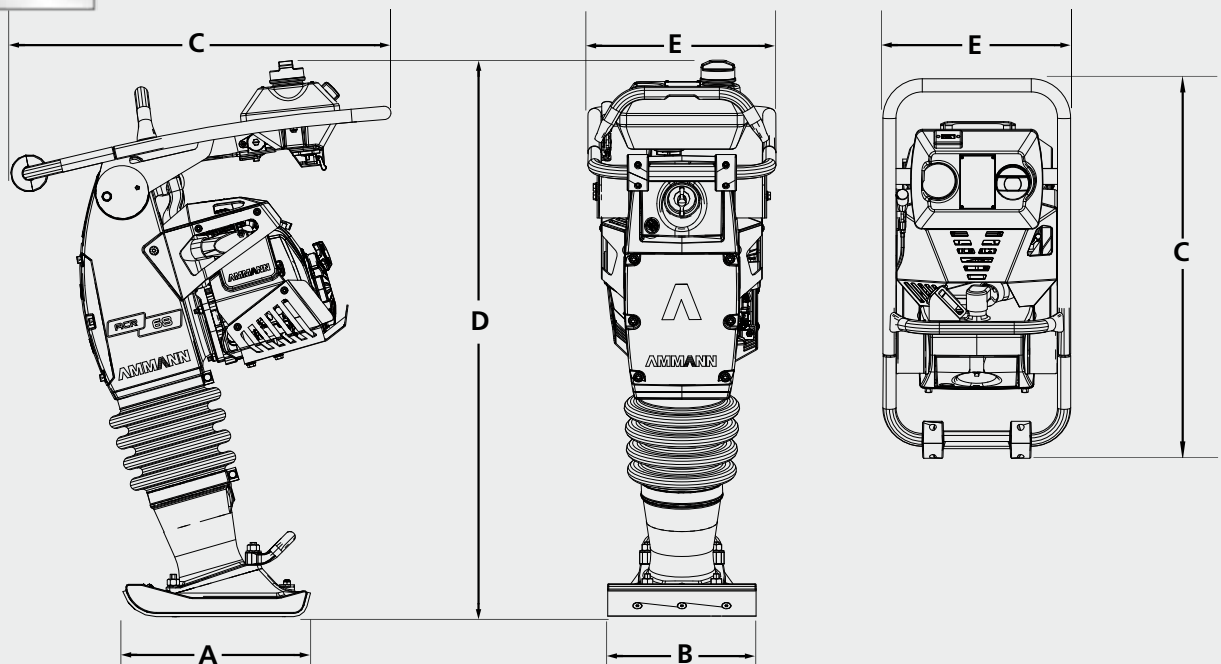
280 mm opzionale: Piastre di protezione in acciaio antiusura su ambedue i lati



		ACR 60 Benzina	ACR 68 Benzina	ACR 70 D Diesel
Larghezza operativa	mm (in)	280 (11)	280 (11)	280 (11)
Peso operativo	kg (lb)	62 (137)	68 (150)	83 (183)
Motore/Tipo		Honda GX 100	Honda GX 100	Yanmar L 48 AE
Resa motore	HP (kW)	3 (2,2)	3 (2,2)	4,4 (3,2)
a giri/min	1/min. (rpm)	4300	4300	3250
Velocità di percussione	blows/min. (bpm)	680	680	730
Corsa	mm (in)	65 (2,6)	65 (2,6)	60 (2,4)
Forza centrifuga	kN (lbf)	11,5 (2,6)	13 (2,9)	14 (3,1)
Capacità in superficie	m ² /h (ft ² /hr)	225 (2422)	225 (2422)	210 (2260)
Capacità del serbatoio del carburante	l (gal)	3,5 (0,8)	3,5 (0,8)	3 (0,7)
Velocità di marcia	m/min (mph)	13,5 (0,5)	13,5 (0,5)	13 (0,5)
Prestazioni max. di costipazione*	cm (in)	45 (18)	50 (20)	60 (23,6)
Larghezza piedini opzionali	mm (in)	165-200-230-330-400 (6,5-7,87-9,1-13-16)	165-200-230-330-400 (6,5-7,87-9,1-13-16)	230-260-330-400 (9,1-10-13-16)

Dimensions		A	B	C	D	E
ACR 60	mm	340	280	710	1020 - 1120	355
ACR 68	mm	340	280	710	1020 - 1120	355
ADS 70	mm	340	280	780	950	365

*In base alla condizioni del terreno



Australia: Ammann Australia Pty. Ltd. | Narangba 4504

Austria: Ammann Austria GmbH | 4114 Neuhaus

Brazil: Ammann do Brasil | CEP: 94180-452 Gravataí/RS

Bulgaria: Ammann Bulgaria | 1700 Sofia

China: Ammann Construction Machinery Shanghai Co. Ltd. | Shanghai 201700

Czech Republic: Ammann Czech Republic a.s. | 54901 Nové Město nad Metují

Ammann Asphalt GmbH | 60200 Brno

France: Ammann France SAS | 94046 Créteil/Cedex

Germany: Ammann Asphalt GmbH | 31061 Alfeld (Leine)

Ammann Verdichtung GmbH | 53773 Hennef

Ammann Elba Beton GmbH | 76275 Ettlingen

India: Ammann Apollo India Private Ltd. | Ahmedabad 380 009

Indonesia: Ammann South East Asia | Jakarta 11530

Italy: Ammann Italy S.p.A. | 37012 Bussolengo

Kazakhstan: Ammann Kazakhstan LLP | Almaty 050051

Netherlands: Ammann Benelux BV | 6000 AB Weert

Poland: Ammann Polska sp.z.o.o. | 02-230 Warszawa

Romania: Ammann Group Romania S.R.L. | 060233 Bucharest

Russia: Ammann Russia o.o.o. | 127 473 Moscow

Singapore: Ammann Singapore Pte. Ltd. | 307591 Singapore

Spain: Ammann Iberia S L | Madrid

South Africa: Ammann Construction Machinery South Africa | Benoni 1500

Sweden: Ammann Scandinavia | 211 20 Malmö

Switzerland: Ammann Switzerland Ltd. | 4901 Langenthal

Avesco AG | 4901 Langenthal

Turkey: Ammann Teknomak A.S. | Ankara 06370

Ukraine: OOO Ammann Ukraine | 03150 Kiev

United Arab Emirates: Ammann NME FZE | Dubai

United Kingdom: Ammann UK Ltd. | Warwickshire CV37 0TY

USA: Ammann America Inc. | Ponte Vedra | Florida 32082

Detailed information can be found at: www.ammann-group.com